

**GRUPO
INGENIERÍA
APODACA**

“Soluciones Ingenieriles de Calidad”

Presentación Corporativa 2022

****CONDIFENCIAL****

¿Quiénes somos?



- **GIA es una empresa dedicada a la fabricación de piezas en serie para la industria manufacturera.**
 - **Misión: Brindar la mejor solución a las necesidades productivas de nuestros clientes, cumpliendo con los mas altos estándares de calidad y puntualidad, contribuyendo al crecimiento mutuo.**
 - **Visión: Ser parte esencial de la cadena productiva de las grandes empresas manufactureras a nivel nacional e internacional.**
 - **Valores: Calidad, Puntualidad, Honestidad, Eficiencia y Profesionalismo.**

Servicios



- **Maquinado CNC de alto y bajo volumen**
- **Corte de placa y lámina a medida**
- **Servicio de diseño e ingeniería de piezas**
- **Creación de prototipos para pruebas y futura producción**

Maquinados CNC



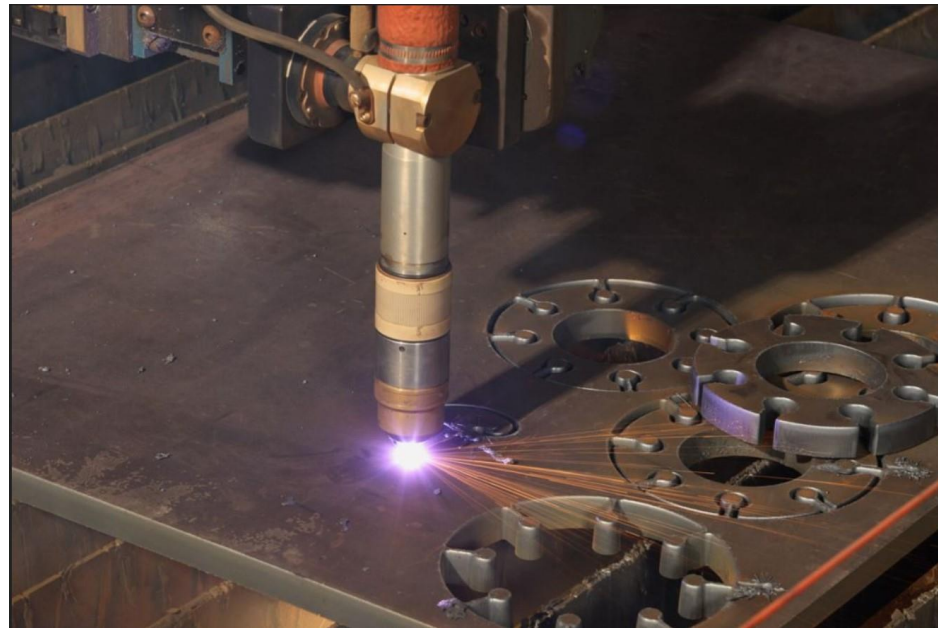
- **Torneado y Fresado CNC a medida de alto y bajo volumen**



Corte de placa y lámina a medida



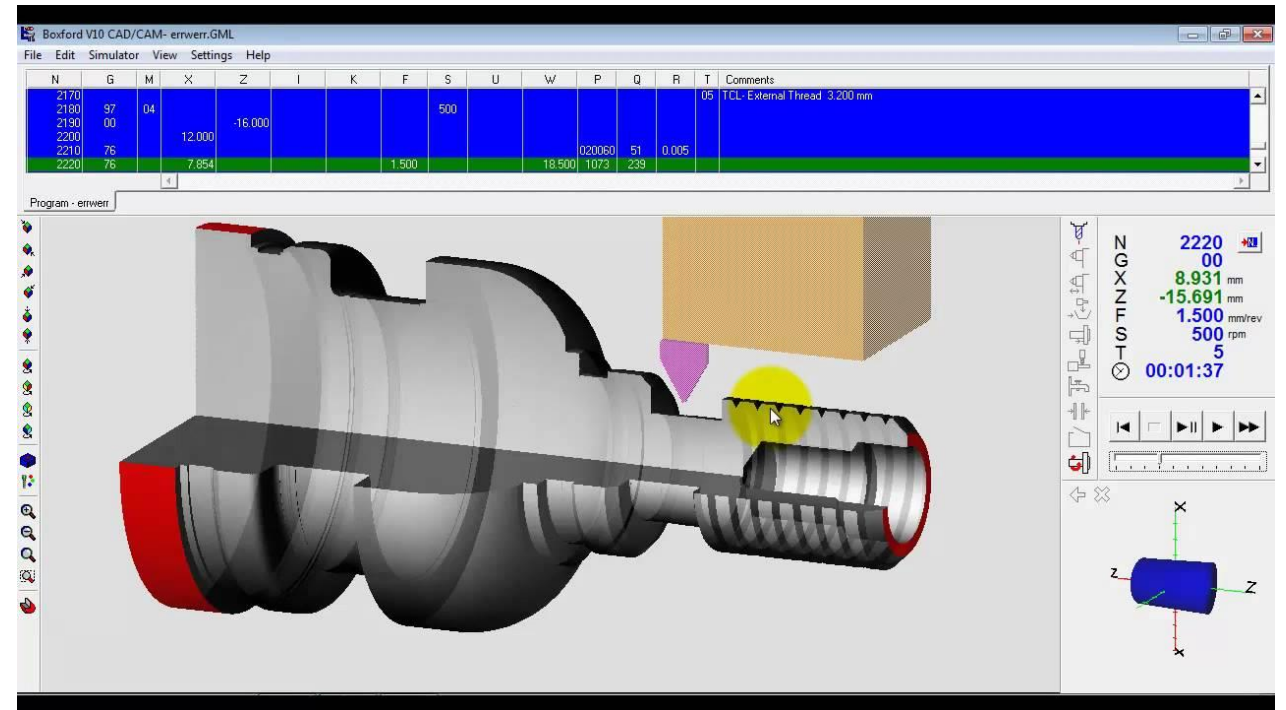
- Cortes de placas y láminas de acero con equipo CNC para la industria de alta producción.



Servicio de diseño e ingeniería



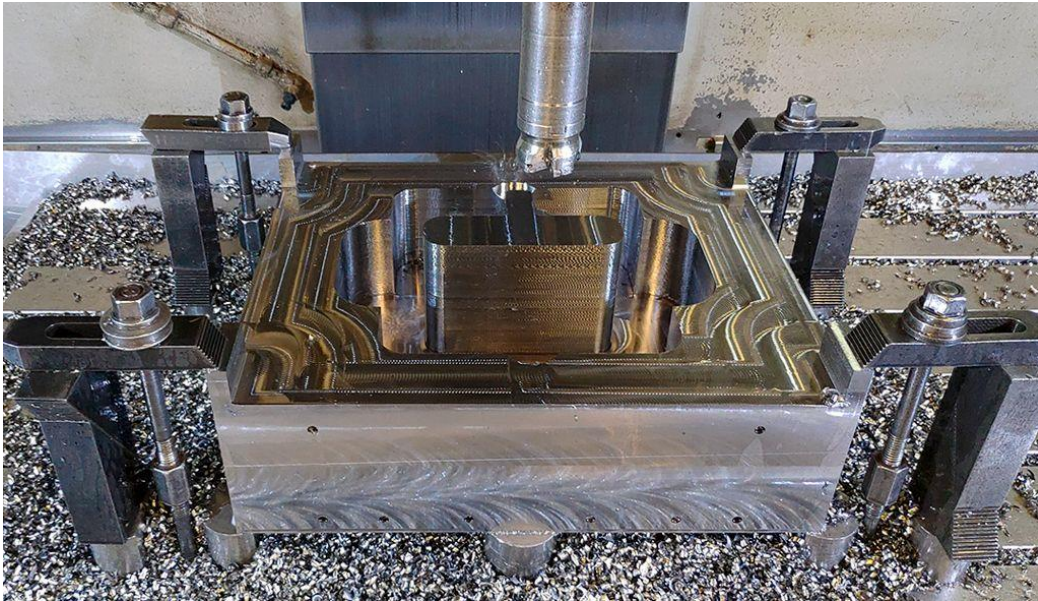
- **Diseño e Ingeniería de piezas según las necesidades del cliente.**



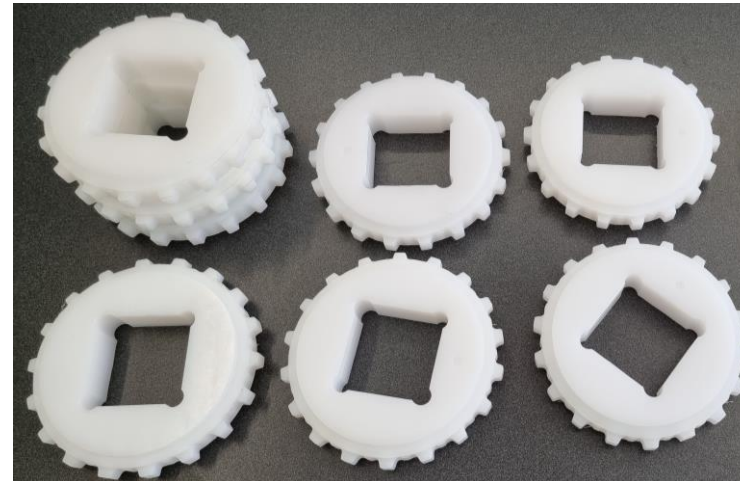
Creación de prototipos



- **Elaboración rápida de prototipos para revisión, pruebas y futura producción.**



Maquinaria, equipo y trabajos



Estamos a tus órdenes



- **Carretera Apodaca – Villa de Juarez #425 Col. Centro
Apodaca, N.L. CP 66600**